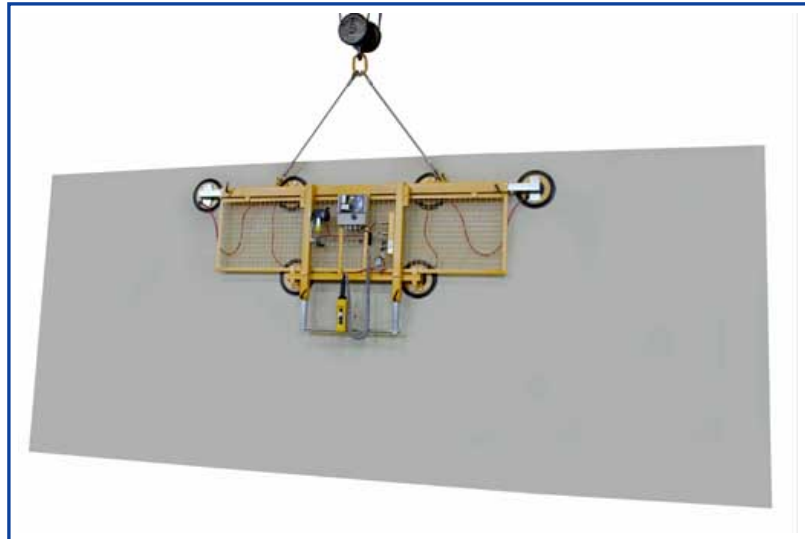


Akku-Gerät Kombi 7011-AB-2012

Für die innerbetriebliche
Nutzung gemäß EN 13155



Beschreibung

- **1-Kreis-Vakuumsystem**
- der Vakuumkreis verfügt über einen Vorratsbehälter mit Rückschlagventil, Vakuumschalter und Kontrollvakuummeter
- **geschlossener Vakuumkreis**
verhindert Vakuumverlust bei Stromausfall
- akustisches Signal meldet Vakuumunterschreitung
- einreihige Saugeranordnung mit zusätzlichen Stützsaugern
- äußerer Saugerabstand durch Verschieben der Tragrohre einstellbar
- äußere Sauger absperrbar
- vertikaler Transport ca. 85°
- Führungsriffe sind in der Höhe einstellbar

Vakuumerzeugung

- eingebaute, wartungsarme Akku-Vakuumpumpe (Trockenläufer)
- für Akkubetrieb mit Schnellwechsellvorrichtung für Akku für kurze Austauschzeiten von unter einer Minute
- Ladegerät zum Aufladen des zweiten Akkus
- keine Kabel-, keine Schlauchzuführung

Bedienung

- EIN/AUS direkt am Gerät
- SAUGEN/LÖSEN über Fernbedienung

Aufhängung: 2-fach Seilstropp

Tragfähigkeit: 1200 kg

Farbe: gelb / teilverzinkt

Die drehbare Aufhängung ermöglicht ein Abheben/Ablegen großer Abschnitte (horizontal nach vertikal / vertikal nach horizontal).

zum Heben geeignet				
Materialbeschaffenheit	gasundurchlässig			
Oberfläche	glatt			
zum Beispiel	Glasscheiben, Isolierglaseinheiten, Fensterelemente, Fassadenelemente, Kunststoff- und Keramikplatten, beschichtete Spanplatten			
Saugertyp	388			
Durchmesser angesaugt ca. mm	300			
Saugerqualität	Gummi schwarz Abrieb möglich bis 80° C wärmebeständig ab 4 mm Glasdicke			
Saugeranzahl	6	8	10	12
Tragfähigkeit auf glatter, sauberer Oberfläche bei 60 % Vakuum innerbetrieblich kg	600	800	1000	1200
Äußerer Abstand der Sauger	ca. 3000 – 4000 mm			
Eigengewicht ca. kg				
Versorgungsspannung Ladegerät	110 - 230 V / 50/60 Hz / 1 Phase			
Best.-Nr.: 7011-AB-2012...	-6	-8	-10	-12
Zubehör auf Anfrage				
Best.Nr.: 388-SCHUTZ	Schutzhaube für Sauger 388			
Best.Nr.: 7003-SchutzABs	Schutzgitter (Größe gemäß Ihrer Anforderung) seitlich			
Best.Nr.: 7003-SchutzABo	Schutzgitter (Größe gemäß Ihrer Anforderung) oben			
Best.Nr.: 7003-UStAB	Unterstützungsauflagen für frisch versiegelte Isoliergläser (Größe gemäß Ihrer Anforderung)			
Best.Nr.: 7003-FB-SL-1K	Funk-Fernbedienung SAUGEN / LÖSEN			
Best.Nr.: OPT-388TR	Gerät ausgerüstet mit : abdruckarmen Saugern für beschichtete Gläser			
Best.Nr.: OPT-388K	Gerät ausgerüstet mit: weicheren Saugern für dünnere Gläser			

