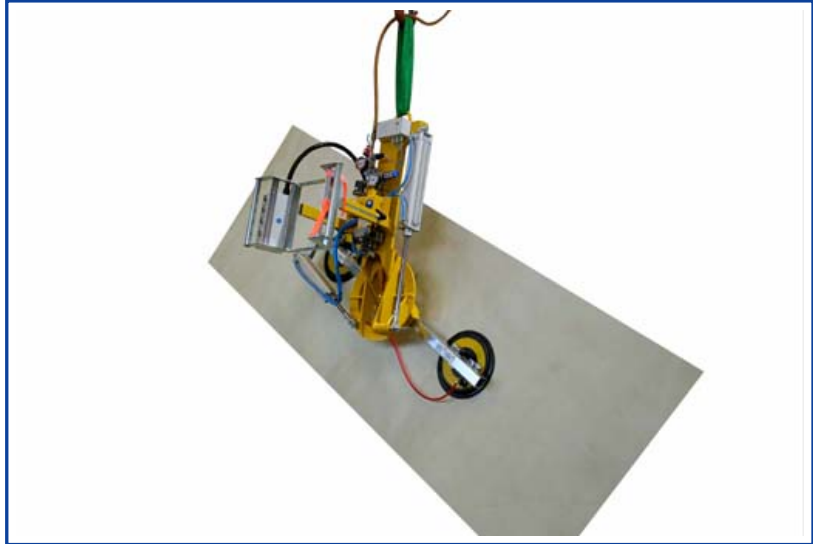


Manipuliergerät 7025-MDS4-2/E

1-Kreis-Vakuumhebergerät
gemäß EN 13155



	vertikal
	horizontal
	drehen um 90°
	schwenken um 90°

Beschreibung

- **1-Kreis-Vakuumsystem**
- der Vakuumkreis verfügt über einen Vorratsbehälter mit Rückschlagventil, Vakuumschalter und Kontrollvakuummeter
- **geschlossener Vakuumkreis**
verhindert Vakuumverlust bei Druckluftausfall
- **Energieausfall-Überwachung**
- akustisches Signal
melden Vakuumunterschreitung / Druckluftausfall
- einreihige Saugeranordnung
- veränderbarer Saugerabstand
- Sauger absperrbar
- stufenloses Drehen um 90°
über pneumatischen Zylinder
- stufenloses Schwenken um 90°
über pneumatischen Zylinder
- längenverstellbarer Bedienungsgriff
- Halter für Kranschalter

Vakuumerzeugung

- durch eingebaute Saugluftdüse (Venturi)
zum Betrieb sind mindestens 6 bar Druckluft erforderlich
- optionale Druckluft-Sparschaltung
- optionale Schnell-Löse-Funktion

Bedienung

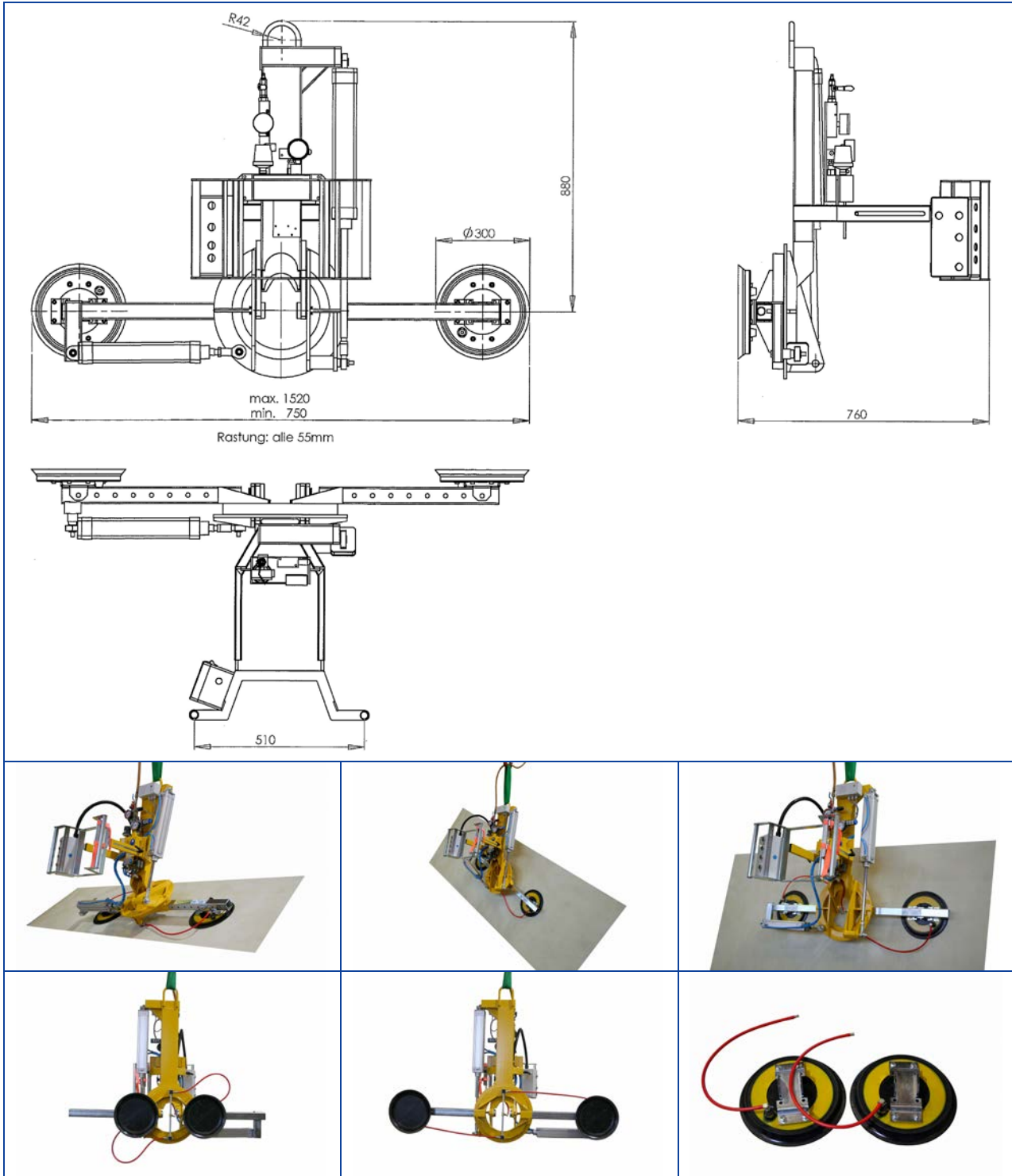
- EIN/AUS
direkt am Gerät
- SAUGEN
über ein Tastventil
- LÖSEN
über zwei Tastventile
- Drehen
über zwei Tastventile
- Schwenken
über zwei Tastventile

Aufhängung: Kranöse am Tragrahmen
Tragfähigkeit: 200 kg / 250 kg
Farbe: gelb / teilverzinkt

zum Heben geeignet		
Materialbeschaffenheit	gasundurchlässig	
Oberfläche	glatt	
zum Beispiel	Glasscheiben, Isolierglaseinheiten, Fensterelemente, Fassadenelemente, Kunststoff- und Keramikplatten, beschichtete Spanplatten	
Saugertyp	488-K	388
Durchmesser angesaugt ca. mm	350	300
Saugerqualität	Gummi rot Abrieb möglich bis 80° C wärmebeständig ab 3 mm Glasdicke	Gummi schwarz Abrieb möglich bis 80° C wärmebeständig ab 4 mm Glasdicke
Saugeranzahl	2	2
Tragfähigkeit auf glatter, sauberer Oberfläche bei 60 % Vakuum innerbetrieblich kg	250	200
Abstand der Sauger min ca. mm max. ca. mm min. mit Verbreiterungen ca. mm max. mit Verbreiterungen ca. mm	800 x 350 1570 x 350 800 x 680 1460 x 680	750 x 300 1520 x 300 800 x 680 1460 x 680
Eigengewicht ca. kg		
Druckluftanschluss	9 mm	
Best.-Nr.: 7025-MDS4-2/E...	488	388
Zubehör auf Anfrage		
Best.Nr.: OPT-DLSpar	Druckluft-Sparschaltung – spart ca. 50 % des Druckluft-Verbrauches ein	
Best.Nr.: OPT-SLF	Schnell-Löse-Funktion – mit vollem Versorgungsdruck	
Best.Nr.: OPT-388TR	Gerät ausgerüstet mit : abdruckarmen Saugern für beschichtete Gläser	
Best.Nr.: OPT-388K	Gerät ausgerüstet mit: weicheren Saugern für dünnere Gläser	
Best.Nr.: 7003-ASH5075	Abstandhalter für Saugerhalter – 50 mm oder 75 mm mehr Abstand	
Best.Nr.: 7003-VB4-2	Satz Verbreiterung (2 Stück)	



Manipuliergerät 7025-MDS4-2/E mit Sauger 388



Manipuliergerät 7025-MDS4-2/E mit Sauger 388 und Verbreiterung 7003-VB4-2

