

ErgoMover LIFT & GO rotatable wireless

der Elektro-Transportwagen
zum Bewegen von maximal 1.500 kg
mit höhenverstellbarer und drehbarer Ladefläche

Ideal für den Transport von schweren Teilen
in der Produktion oder auf der Baustelle

Das Wichtigste in Kürze:

- 4-Rad-Lenkung – Wendekreis ca. 3,5 m
- kräftiger Elektro-Motor mit Magnetbremssystem
- Steigungen bis zu 10 % werden, auch voll beladen, mühelos bewältigt
- stufenlose Geschwindigkeitsregulierung bis zu einer Geschwindigkeit von 6 km/h
- eingebautes Ladegerät für den 24 V Akku
- alle Funktionen lassen sich mit einer Fernbedienung steuern, damit sind Sie unabhängig und die Deichsel kann nicht mehr stören
- ErgoMover entlastet Ihre Mitarbeiter von schwerer körperlicher Arbeit
- einfache Bedienung



Beschreibung:

- maximale Zuladung: 1.500 kg
- leistungsstarker 24 V Antrieb mit Magnetbremssystem
- 4-Rad-Lenkung
- Länge der Ladefläche: ca. 1.600 mm
- Breite der Ladefläche: ca. 700 mm
- Abstand der Ladefläche zum Boden: 570 mm (Minimum)
- hydraulische Höhenverstellung der Ladefläche: ca. 150 mm
- manuell um 90° drehbare Ladefläche
- hochklappbare senkrechte Stützen an den vier Ecken der Ladefläche zur Ladungssicherung
- hochklappbare Auflagen, damit das Transportgut nicht direkt auf der Ladefläche aufliegt
- Bodenfreiheit: ca. 104 mm
- Eigengewicht: ca. 404 kg

Bestell-Nr.:

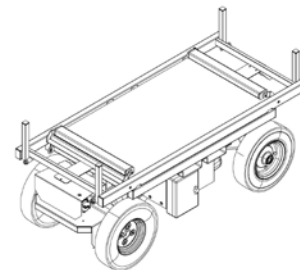
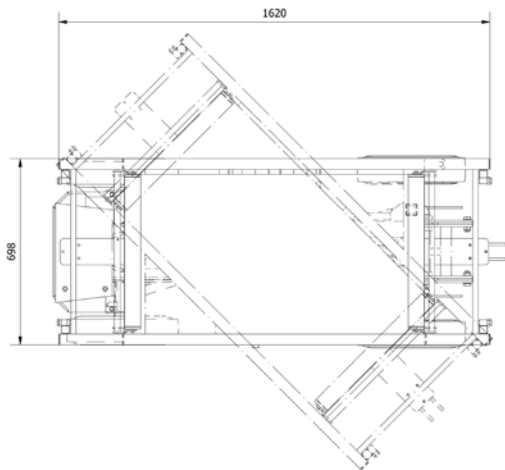
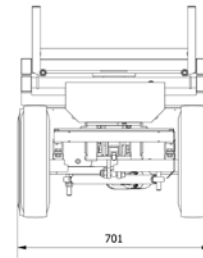
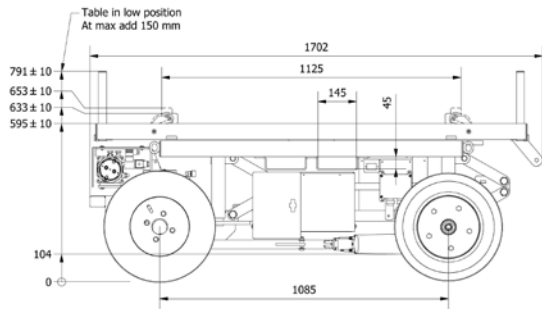
**600-EMLGrw ErgoMover LIFT & GO rotatable wireless
Elektro-Transportwagen**

Mögliche Option zum ErgoMover:

mit PU-Schaum gefüllte Reifen:

dadurch wird der ErgoMover pannen sicher und bleibt immer einsatzbereit







**hochklappbare Auflagen,
damit das Transportgut nicht auf der
Ladefläche aufliegt
(niedrig)**



**hochklappbare Auflagen,
damit das Transportgut nicht auf der
Ladefläche aufliegt
(hoch)**

