

## Winlet 375



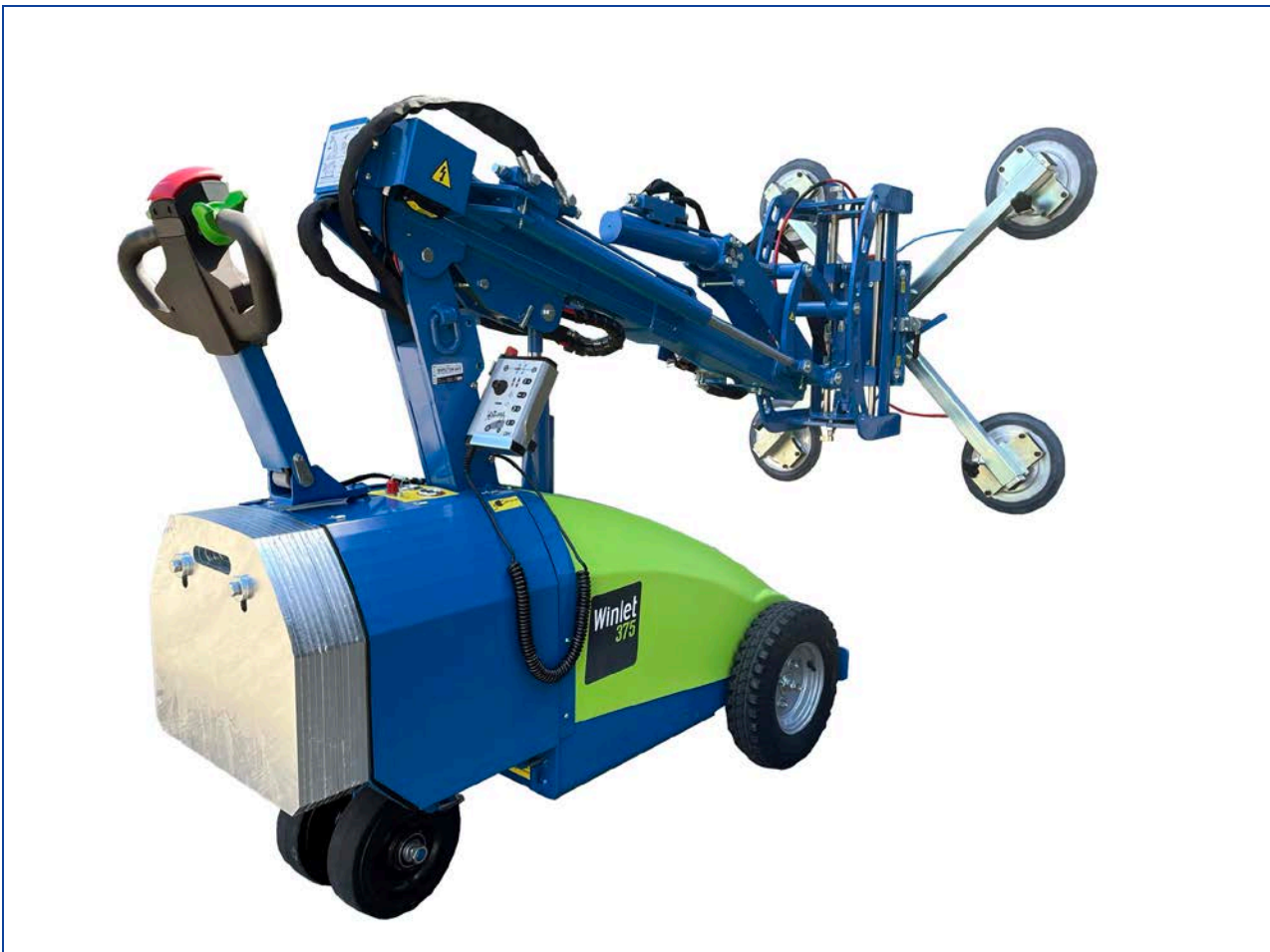
Der fahrbare Vakuum-Manipulator für die Verglasung, Fenstermontage, Montage von Fassadenelementen oder für den Einsatz in der Produktion.

Mit dem Winlet 375 schonen Sie das wichtigste Gut in der heutigen Zeit, die Arbeitskraft Ihrer Mitarbeiter. Schwere, große Lasten werden mühelos, ohne jegliche körperliche Belastung, einfach bewegt!

Dieser kompakte Vakuum-Manipulator passt durch enge Türen, in Fahrstühle oder auch auf den Balkon. Auch unwegsames Gelände ist für ihn kein Problem.

Eine Besonderheit des Winlet 375 ist sein geringes Gewicht. Mit dem Winlet 375 stehen Ihnen viele Einsatzfälle offen, wo andere, wegen des hohen Eigengewichtes, einfach versagen.

**Maximale Tragfähigkeit: 375 kg**





## Das Wichtigste in Kürze:

- die Bewegungen der Last lassen sich durch viele praxisbewährte Funktionen einfach, schnell und sicher mit diesem Gerät bewältigen
- Überwachung aller sicherheitsrelevanter Funktionen
- **durch den Austausch der Vakuumsauger, für verschiedene Materialien (z.B. Glas, Fliesen, Gipskartonplatten, Stahlplatten usw.), ist das Gerät sehr anpassungsfähig**
- **erhöhte Sicherheit durch 2 unabhängige Vakuumkreise**
- Akku-Antrieb für alle Funktionen
- leistungsstarker 24 V Antrieb mit Magnetbremssystem
- eingebautes Ladegerät für den 24 V Akku
- alle Fahr-Funktionen lassen sich von der Deichsel aus steuern
- Ladezustandsanzeige des Akkus an der Deichsel
- bedienfreundlicher Handgriff mit Einklemmschutzschalter
- ergonomischer Handgriff
- Steigungen bis zu 10 % werden, auch voll beladen, mühelos bewältigt
- Gefällstrecken bis zu 10 % können, auch voll beladen, befahren werden
- stufenlose Geschwindigkeitsregulierung bis zu einer Geschwindigkeit von 4 km/h
- alle hydraulisch steuerbaren Funktionen lassen über die Fernbedienung steuern

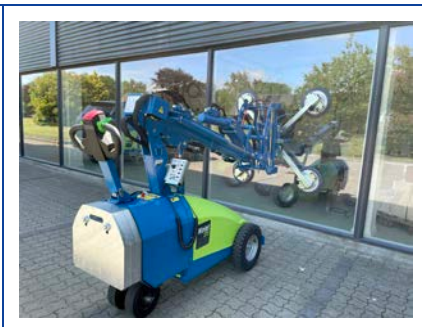
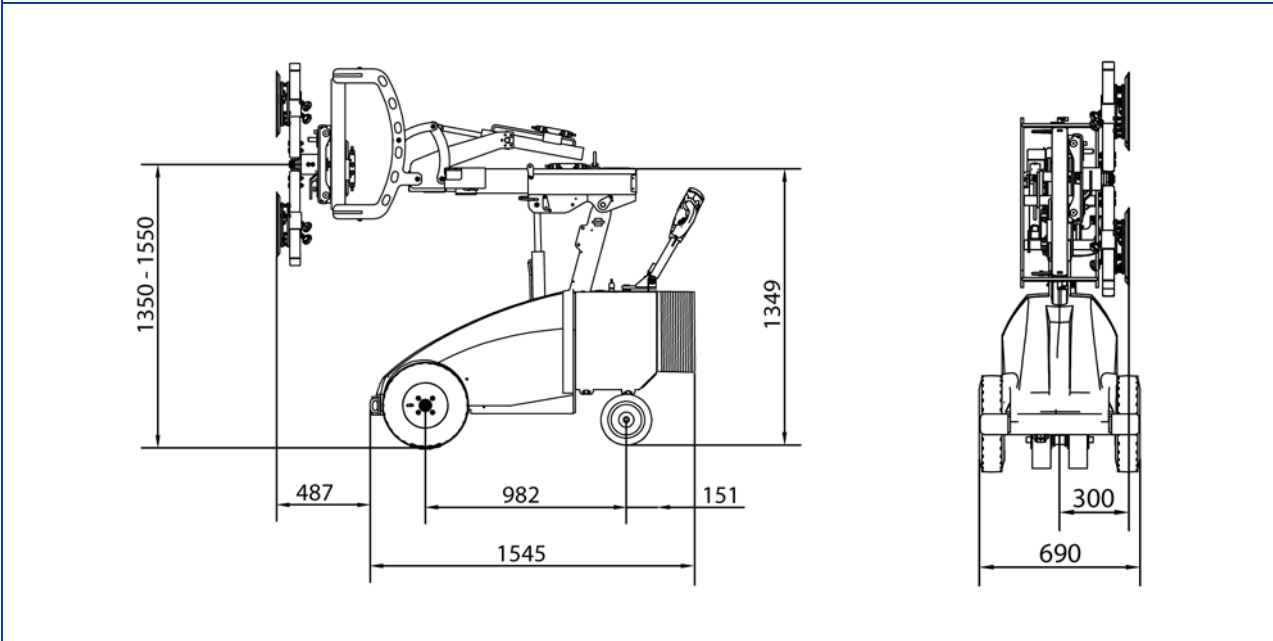
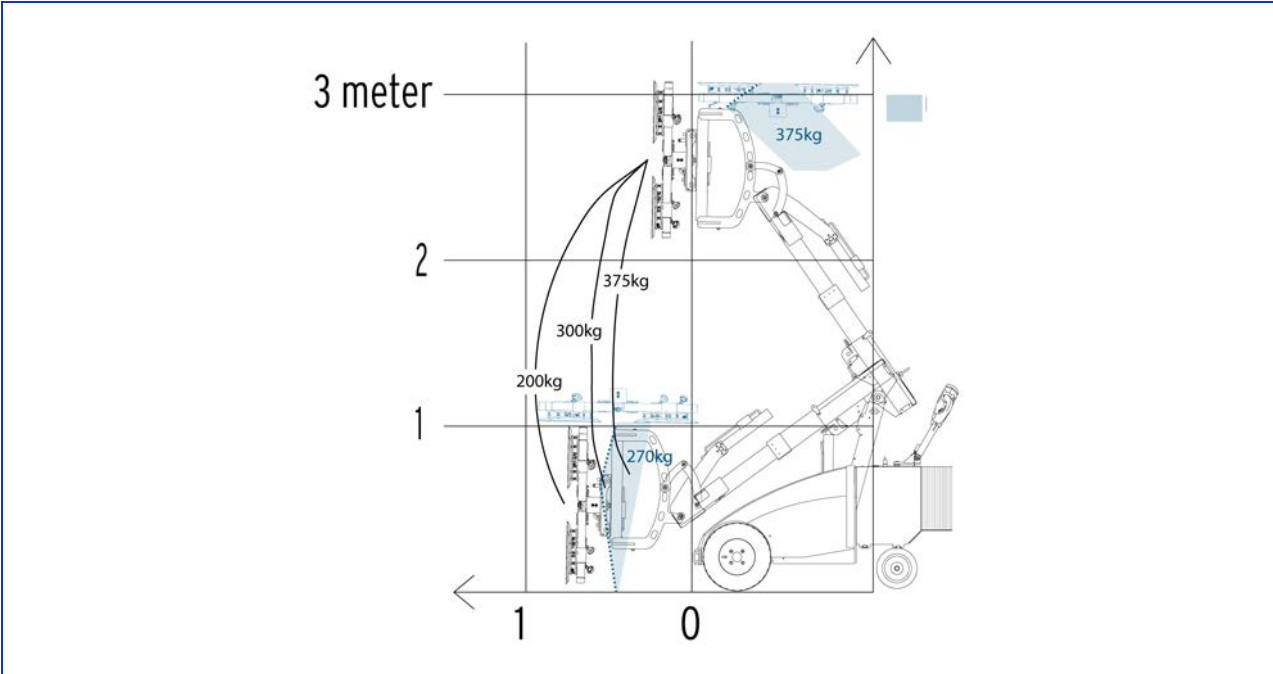
## Beschreibung:

- maximale Zuladung:  
minimal eingefahren: 375 kg  
maximal ausgefahren: 200 kg  
maximale seitliche Zuladung: 200 kg (schmaler Transport in Längsrichtung)
- minimale Gesamtlänge: ca. 2.030 mm
- Länge des Fahrwerks: ca. 1.550 mm
- minimale Gesamtbreite: ca. 690 mm
- minimale Gesamthöhe: ca. 1.420 mm
- Bodenfreiheit: ca. 150 mm
- Eigengewicht:  
mit Gegengewicht: ca. 732 kg  
ohne Gegengewicht: ca. 578 kg
- vertikale Schubbewegung: ca. 487 / 958 mm
- min. / max. waagerechte Hubhöhe:  
Ansaugfläche nach unten zeigend: ca. 0 / 890 mm  
Ansaugfläche nach oben zeigend: ca. 2.670 / 3.078 mm
- manuelle Seitenverstellung: ca. 100 mm
- hydraulischer Feinhub am Kopf: ca. 200 mm
- hydraulische Neigungsfunktion: zurück 45 Grad / vor 97 Grad
- Drehbewegung am Kopf: +/- 360 Grad
- Saugeranzahl: 2 x 2 = 4
- Saugerdurchmesser: ca. 310 mm
- Akku-Kapazität: 2 x 90 AH

Bestell-Nr.:

WL0375

Vakuum-Manipulator Winlet 375





**PSAC  
(Proportionale Einzelachsensteuerung)**

die traditionelle Winlet-Steuerung,  
bei der eine Funktion stufenlos bedient wird.



**Option: Funk-Fernbedienung**

ermöglicht die Steuerung des Winlet aus der Ferne



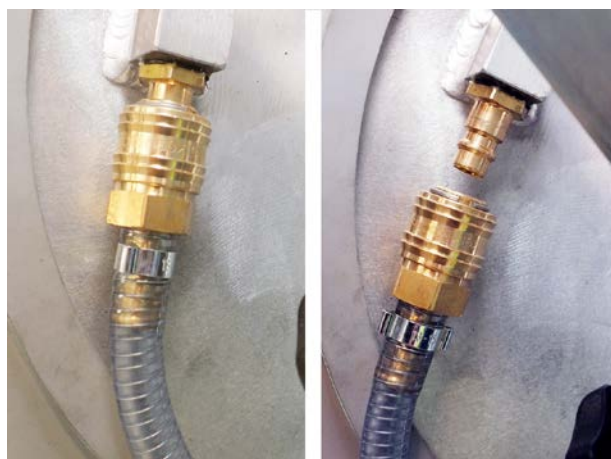
**Option: Warnleuchte**  
zusätzlich Warnleuchte



**Option: Zwillings-Bereifung**  
Zwillings-Bereifung für die Antriebsachse



**Option: Stützrolle**  
seitlich, ausklappbare Stützrollen



**Option: Schnellschlauchkupplung  
an den Saugern**  
ermöglicht den Austausch der Sauger  
oder Entfernen von Saugern



**Option: Gabel-Aufnahme für Paletten**

